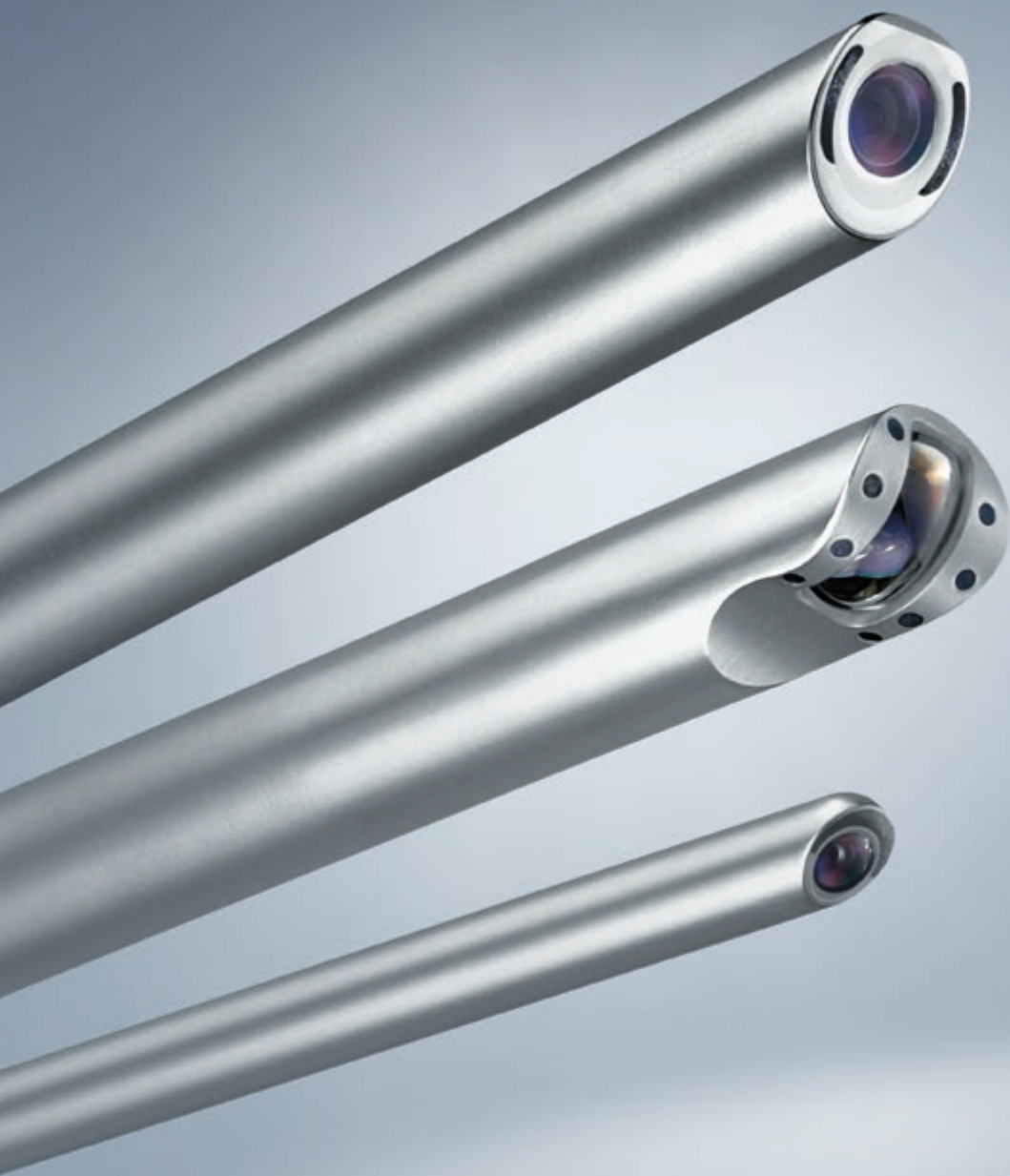
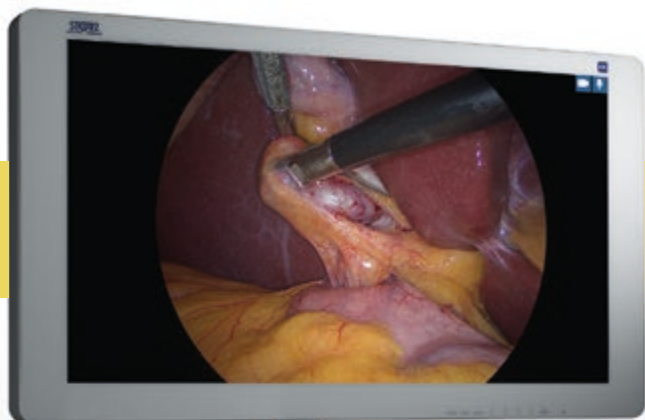


Sistemi ottici KARL STORZ

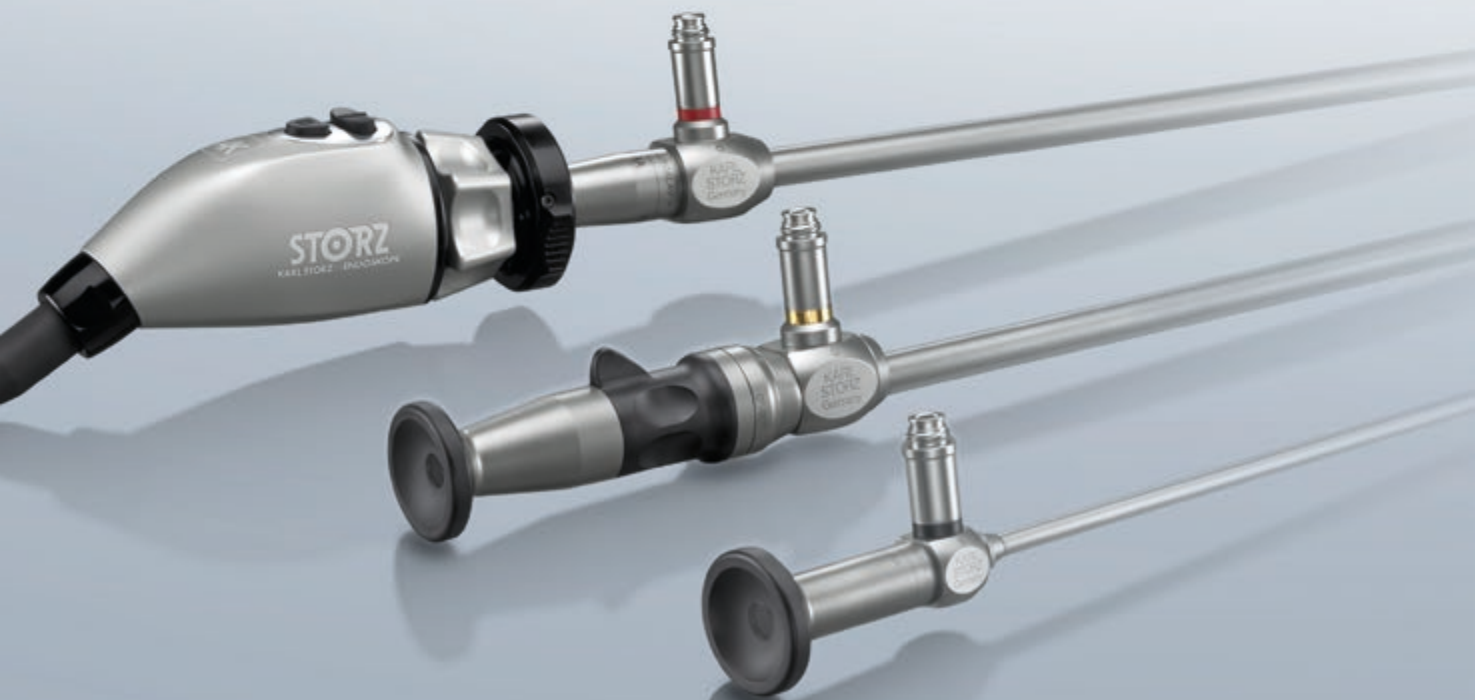
Gli originali



STORZ
KARL STORZ — ENDOSKOPE



Fatevi un'idea del sistema IMAGE1 S™ 4U.



Ottimale catena delle immagini

- I sistemi ottici KARL STORZ sono compatibili con tutti i sistemi telecamera KARL STORZ con risoluzione FULL HD o 4K.
- Nitidezza dei dettagli e riproduzione precisa di strutture tissutali grazie alla perfetta interazione dei sistemi ottici KARL STORZ e della piattaforma telecamera 4K IMAGE1 S™ 4U.



Tecnologia innovativa

- Miglioramento della qualità dei sistemi ottici KARL STORZ grazie alla continua ottimizzazione dei processi produttivi e all'impiego dei materiali di alta qualità.
- Nonostante le ottimizzazioni, le autorizzazioni, le specifiche funzionali, le dimensioni e la denominazione dei prodotti restano invariate.
- Sistema ottico calibrato con le più moderne tecnologie produttive.

Service

- Beneficiate dei continui miglioramenti dei prodotti grazie al nostro programma di riparazione con sostituzione.
- Ottimizzate l'equipaggiamento a Vostra disposizione con un esame dei cestelli per una perfetta interazione della catena d'imaging in 4K.

Si consiglia di verificare l'adeguatezza dei prodotti alle procedure programmate prima dell'uso.



75 Years

*Shaping the Future
of Endoscopy with you*

STORZ
KARL STORZ — ENDOSKOPE

THE DIAMOND STANDARD

KARL STORZ SE & Co. KG
Dr.-Karl-Storz-Straße 34, 78532 Tuttlingen/Germania
Postbox 230, 78503 Tuttlingen/Germania
Telefono: +49 7461 708-0
Telefax: +49 7461 708-105
E-Mail: info@karlstorz.com
www.karlstorz.com