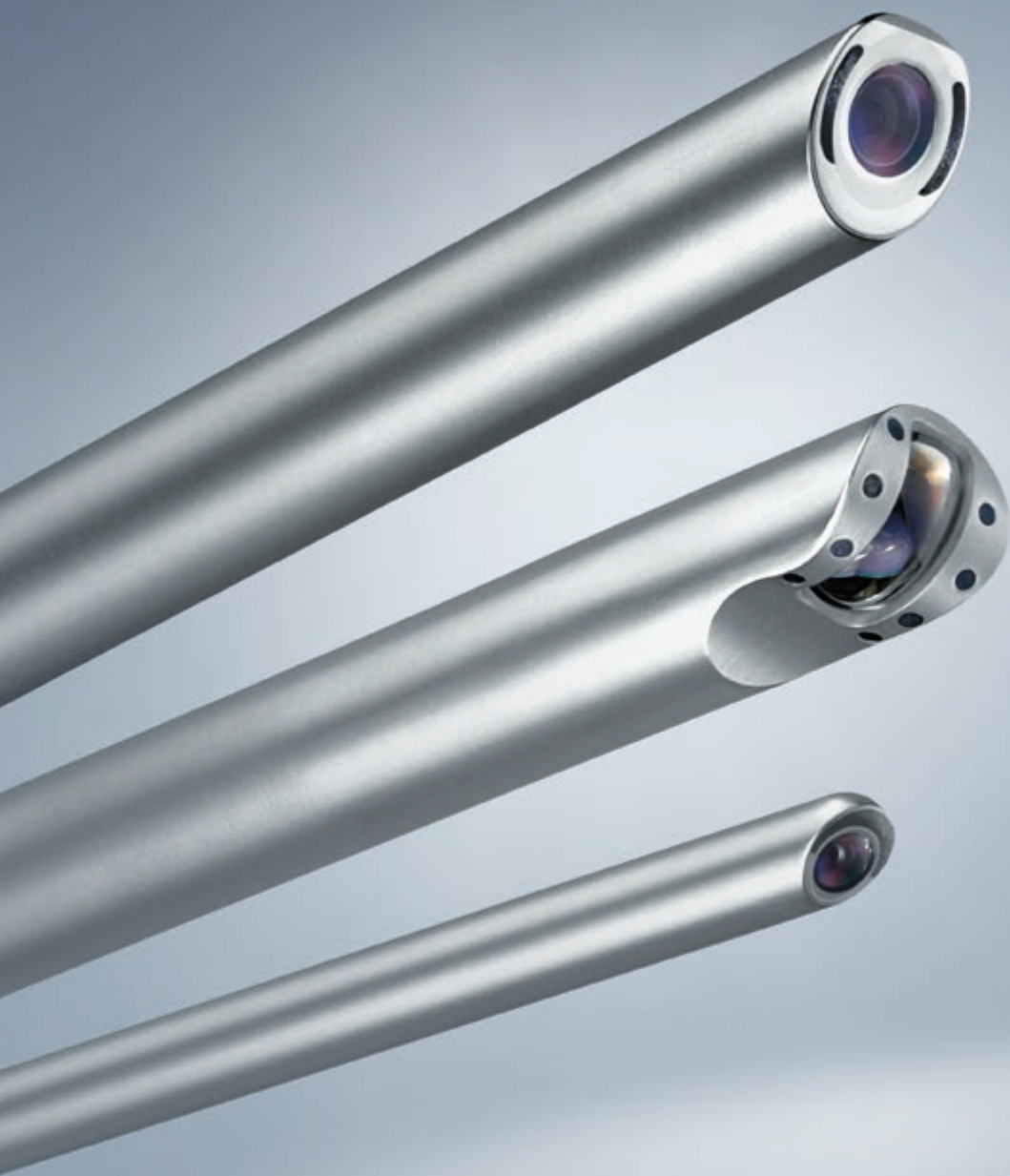
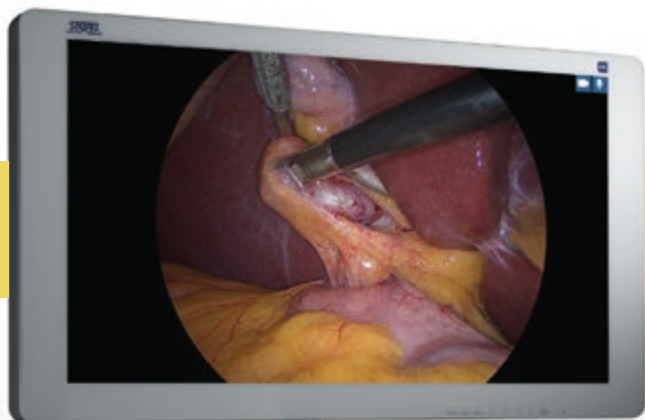


Sistemi ottici KARL STORZ

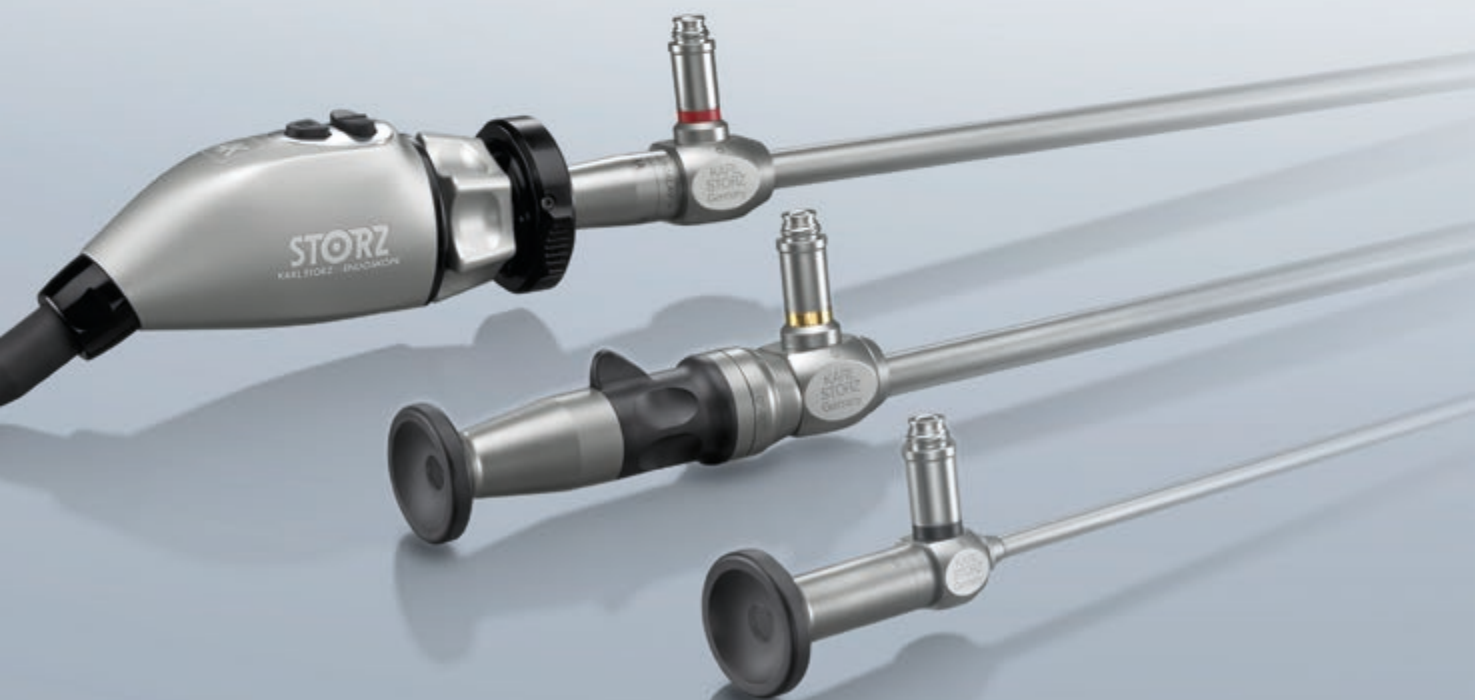
Gli originali



STORZ
KARL STORZ — ENDOSKOPE



Fatevi un'idea del sistema IMAGE1 S™ 4U.



Ottimale catena delle immagini

- I sistemi ottici KARL STORZ sono compatibili con tutti i sistemi telecamera KARL STORZ con risoluzione FULL HD o 4K.
- Nitidezza dei dettagli e riproduzione precisa di strutture tissutali grazie alla perfetta interazione dei sistemi ottici KARL STORZ e della piattaforma telecamera 4K IMAGE1 S™ 4U.



Tecnologia innovativa

- Miglioramento della qualità dei sistemi ottici KARL STORZ grazie alla continua ottimizzazione dei processi produttivi e all'impiego dei materiali di alta qualità.
- Nonostante le ottimizzazioni, le autorizzazioni, le specifiche funzionali, le dimensioni e la denominazione dei prodotti restano invariate.
- Sistema ottico calibrato con le più moderne tecnologie produttive.

Service

- Beneficiate dei continui miglioramenti dei prodotti grazie al nostro programma di riparazione con sostituzione.
- Ottimizzate l'equipaggiamento a Vostra disposizione con un esame dei cestelli per una perfetta interazione della catena d'imaging in 4K.

Si consiglia di verificare l'adeguatezza dei prodotti alle procedure programmate prima dell'uso.


The logo features the number '75' in a large, bold, blue sans-serif font. The '5' has a white circle in its center, resembling an endoscopic lens. Below the '75', the word 'Years' is written in a blue, cursive script font.

*Shaping the Future
of Endoscopy with you*

STORZ
KARL STORZ—ENDOSKOPE

THE DIAMOND STANDARD

KARL STORZ SE & Co. KG
Dr.-Karl-Storz-Straße 34, 78532 Tuttlingen/Germania
Postbox 230, 78503 Tuttlingen/Germania
Telefona: +49 7461 708-0
Telefax: +49 7461 708-105
E-Mail: info@karlstorz.com
www.karlstorz.com